

# 低成本组合导航系统

## PA-GS



测量载体的姿态 / 位置 / 速度

# 低成本组合导航系统

## PA-GS



## 产品介绍

该系统是一款基于惯性平台，融合了卫星导航技术的高精度组合导航系统。内置高精度惯性器件，GPS/BD单频双模卫星导航系统，三轴磁强计，气压传感器。可实现组合导航、AHRS、垂直陀螺等多种工作模式的灵活切换。

组合导航融合算法，稳定、成熟。快速对准、快速响应、快速收敛，准确定位。三姿态稳定可靠，高度不受环境影响，定位快速准确。可满足城市、森林、峡谷等地形的导航应用。

## 产品特点

低成本、高性价比

组合导航、AHRS、垂直陀螺等模式

快速对准、快速响应、快速收敛

高带宽、400Hz姿态更新率

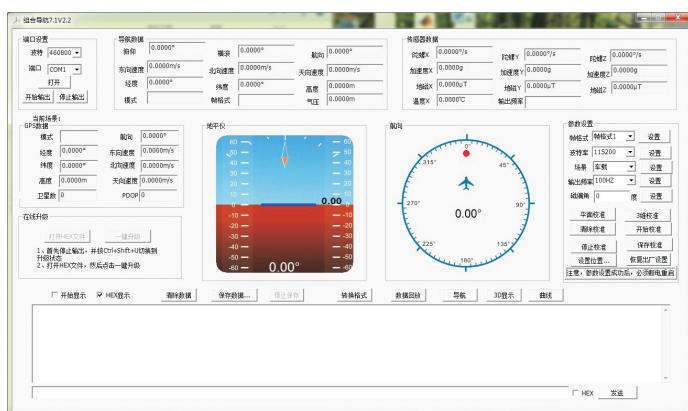
支持多种外接传感器组合（里程计/DVL）

## 性能指标

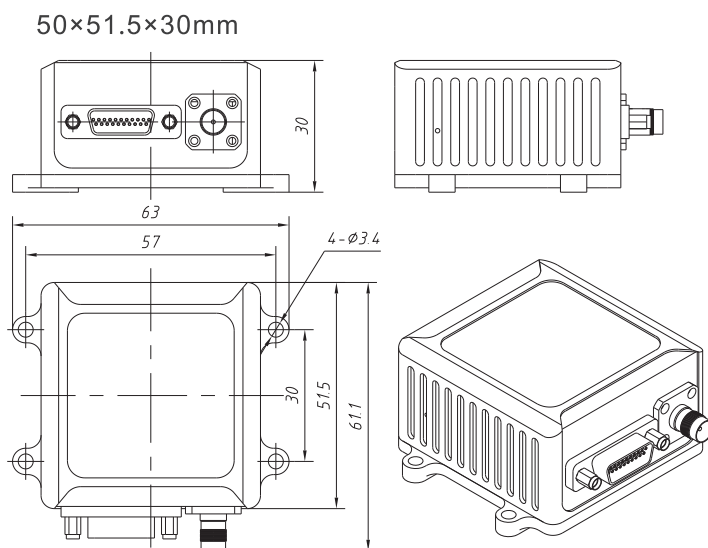
组合导航性能指标（标称值）	
航向精度（磁）	1°(rms)
航向精度（L1/B1）	0.5°(rms)
姿态精度	0.3°(rms)
陀螺	
量程	±300°/s(可定制)
零偏稳定性	8°/h（常温，阿伦方差）
非线性	0.05 %
带宽	50Hz
加速度计	
量程	±2-±20g
零偏稳定性	≤5mg
随机游走	≤20 ug（常温，阿伦方差）
非线性	0.05 %
接收机	
工作模式	BD2 B1 / GPS L1
冷启动	60s
热启动	10s
位置精度	5m(rms)
速度精度	0.15m/s(rms)

电气/机械接口	
电源	9V ~ 36V
功率	<2.5W
启动时间	3s
通信接口	RS-422/RS-232/TTL
更新率	100Hz ~ 400Hz(IMU),姿态 100Hz
外形尺寸	50×51.5×30
重量 (g)	< 100g
使用环境	
工作温度	-40°C ~ 80 °C
振动	6.06g(rms)
冲击	9g/11ms; 1000g/1ms

## 显示界面



## 外形尺寸





精致·精准·精通

**西安精准测控有限责任公司**  
Xi'an Precise Measurement & Control Co., Ltd

电话：029-88814882/883/891/892 传真：029-88814881

网址：[www.siliconmems.com](http://www.siliconmems.com)

E-mail:[admin@siliconmems.com](mailto:admin@siliconmems.com)

地址：西安市高新区科技二路65号清华科技园（东区）三层