



精准测控

# 三轴模拟加速度计

## PA-LAMIII-A



产品手册

Product Manual



# 三轴模拟加速度计

## PA-LASIII-A



### 产品介绍

PA-LASIII-A系列三轴模拟加速度计包含通用型、高精度两个系列。主要用于测量三轴加速度的传感器，三轴中的每一轴加速度传感器均采用MEMS芯片，具有高性能、低价位、高可靠性和高封装坚固性，并具备温度传感器输出、自检测 (Self-Test) 功能，可实现温补和BIT (Built-In-Test)。

### 应用领域

电机监测      列车监测      地震预报      地质监控      飞行器测试  
 导航制导      建筑形变      碰撞测试      振动、冲击试验台标校

### 性能指标

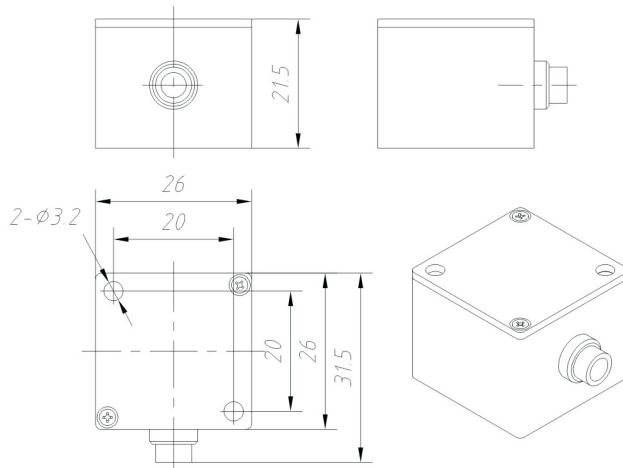
性能	通用型PA-LAMIII-01A			高精度PA-LAMIII-02A		
	ax	ay	az	ax	ay	az
测量范围 (g) 注①	±10			±10		
零g偏置电压 (V)	2.5±0.05			2.5±0.05		
零g全温漂移(mV, -40~+85°C)	<50			<15		
灵敏度(mV/g)	200±3			200±2		
灵敏度全温漂移	<±0.3%			100ppm/°C		
满量程输出: V	0.5~4.5V			0.5~4.5V		
输出噪声: $\mu\text{V}/\sqrt{\text{Hz}}$	<30			<20		
分辨率(mg)	<1.5			<0.5		
非线性 (%FS)	≤0.5			≤0.5		
交叉耦合	<3%			<1%		
启动时间 (ms)	≤20			≤10		
供电电压 (V) 注②	6~15V			6~15V		
输入电流 (mA)	<10mA			<10mA		
带宽 (Hz)	0~2000Hz(可调)			0~2000Hz(可调)		
工作环境						
使用温度(°C)	-45~+105			-55~+125		
耐加速度(g, 通电)	10000			5000		
重量 (g)	50			50		

注①：供电电压：定货时请声明。

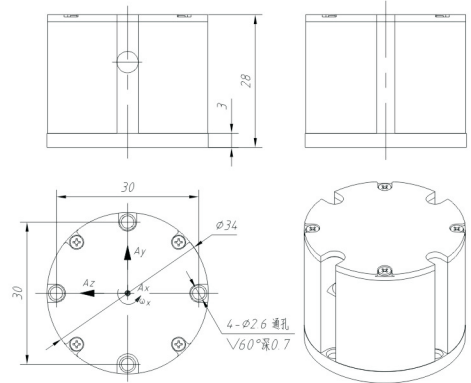
②：X、Y、Z三个轴任何一个轴的加速度传感器均可根据用户不同要求，提供下列任一量程：±2g、±5g、±10g、±30g、±50g、±100g、±200g、±400g和500g。

## 外形尺寸

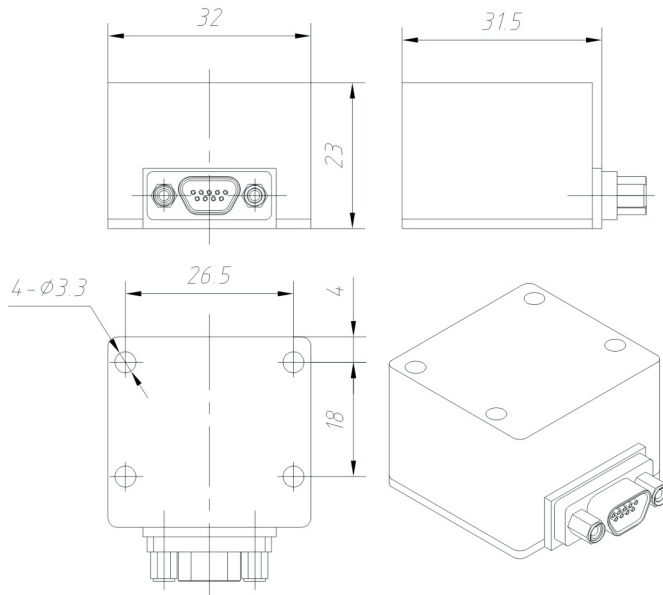
PA-LAMIII-01A(引线两种) : 26×26×21.5mm



Ø34×28mm



PA-LAMIII-02A (航插) : 32×31.5×23mm





精致·精准·精通

**西安精准测控有限责任公司**  
Xi'an Precise Measurement&Control Co.,Ltd

电话：029-88814882/883/891/892 传真：029-88814881

网址：[www.siliconmems.com](http://www.siliconmems.com)

E-mail:[admin@siliconmems.com](mailto:admin@siliconmems.com)

地址：西安市高新区科技二路65号清华科技园（东区）三层