



精准测控

三轴数字加计

PA-LAMIII-D



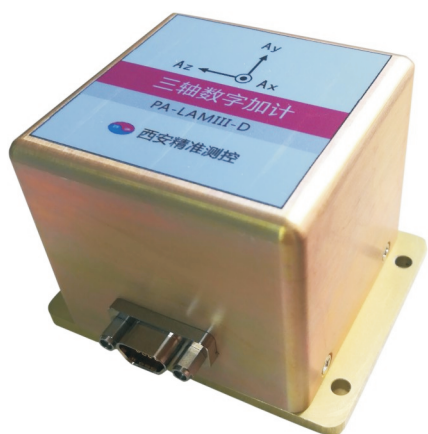
产品手册

Product Manual



产品介绍

三轴数字加速度计 PA-LAMIII-D



PA-LAMIII-D系列三轴数字加计包含通用型、高精度两个系列。产品采用MEMS技术，通过信号调理、A/D转换、数字滤波、温度及安装误差补偿，精确测量运动载体三轴加速度的传感器，具有高性能、低价位、高可靠性和高封装坚固性，并具备温度传感器输出、自检测（Self-Test）功能，可实现温度补偿和BIT（Built-In-Test）。

应用领域

电机监测 列车监测 地震预报 地质监控 飞行器测试
导航制导 建筑形变 碰撞测试 振动、冲击试验台标校

性能指标

性能	通用型PA-LAMIII-01D			高精度PA-LAMIII-02D		
	ax	ay	az	ax	ay	az
测量范围 (g) 注②	±30			±30		
零g偏置(mg)	<20			<10		
零偏稳定性(mg)	<20			<5		
零偏重复性(mg)	<5			<1.5		
刻度因数温度系数	< ±0.01%/°C			100ppm/°C		
输出噪声：μV/√Hz	<30			<20		
分辨率(mg)	<1.5			<1.0		
非线性 (%FS)	≤0.2			≤0.3		
交叉耦合	<2%			<1%		
启动时间 (s)	≤1			≤1		
供电电压 (V) 注①	+5V			+5V(也可选9~30V)		
输入电流 (mA)	<50mA			<50mA		
带宽 (Hz)	0~1000Hz(可调)			0~2000Hz (可调)		
输出接口	RS422/RS232			RS422/RS232		
数据更新率 (可设) Hz@460800baud rate	10000			5000		
工作环境						
使用温度(°C)	-45~+105			-55~+125		
耐加速度(g, 通电)	10000			5000		
外形尺寸 (mm)	Ø39.5×22 (引线)			Ø39.5×28 (引线) 62.5×50×49.5 (航插)		

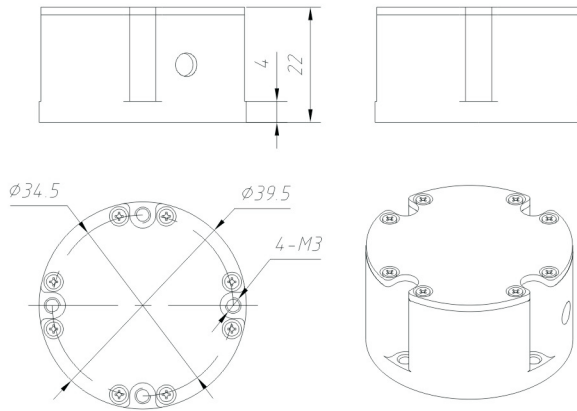
注：①：供电电压：定货时请声明。

②：通用型三轴数字加速度计PA-LAMIII-01D，可提供±2g、±5g、±10g、±20g、±30g和±45g；

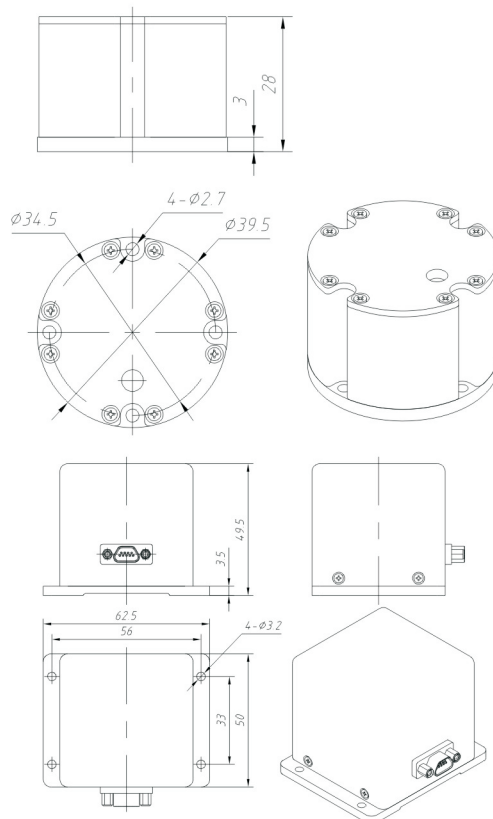
高精度三轴数字加速度计PA-LAMIII-02D，X、Y、Z任何一个轴的加速度传感器均可根据用户不同要求，提供下列任一量程：±2g、±5g、±10g、±30g、±50g、±100g和±200g。

外形尺寸

PA-LAMIII-01D(引线: $\text{Ø}39.5 \times 22\text{mm}$)



PA-LAMIII-02D (引线 $\text{Ø}39.5 \times 28\text{mm}$ 、航插 $62.5 \times 50 \times 49.5\text{mm}$)





精致·精准·精通

西安精准测控有限责任公司
Xi'an Precise Measurement&Control Co.,Ltd

电话：029-88814882/883/891/892 传真：029-88814881

网址：www.siliconmems.com

E-mail:admin@siliconmems.com

地址：西安市高新区科技二路65号清华科技园（东区）三层